

ΑΝΟΞΕΙΔΩΤΕΣ ΣΧΑΡΕΣ

Για τα κανάλια Π.



Όλες οι σχάρες είναι κατασκευασμένες από ανοξείδωτο χάλυβα AISI 304 και έχουν υποστεί επιφανειακές κατεργασίες έτσι ώστε να επιτευχθεί η βέλτιστη τελική επιφάνεια. Ως φινιρίσμα χρησιμοποιείται ειδικό μπάνιο χημικών ουσιών αλατοποίησης (pickling) για να απομακρυνθούν σκουριές και καθαλατώσεις, καθώς και να ενισχυθεί η αντοχή του μετάλλου στη διάβρωση, παραδίδοντας μια καλαίσθητη ματ επιφάνεια.

Οι σχάρες διακρίνονται στις παρακάτω βασικές κατηγορίες:

Α) Πρεσσαριστές διάτρητες με οπές 6 mm, με ανάγλυφες ακίδες για αντιολισθηρότητα, πάχους 1mm μόνο για το κανάλι SP 125 κλάσης A15 για πεζούς. **Ιδανικές για τα μπάνια των γυμναστηρίων, αποδυτηρίων κ.α.**



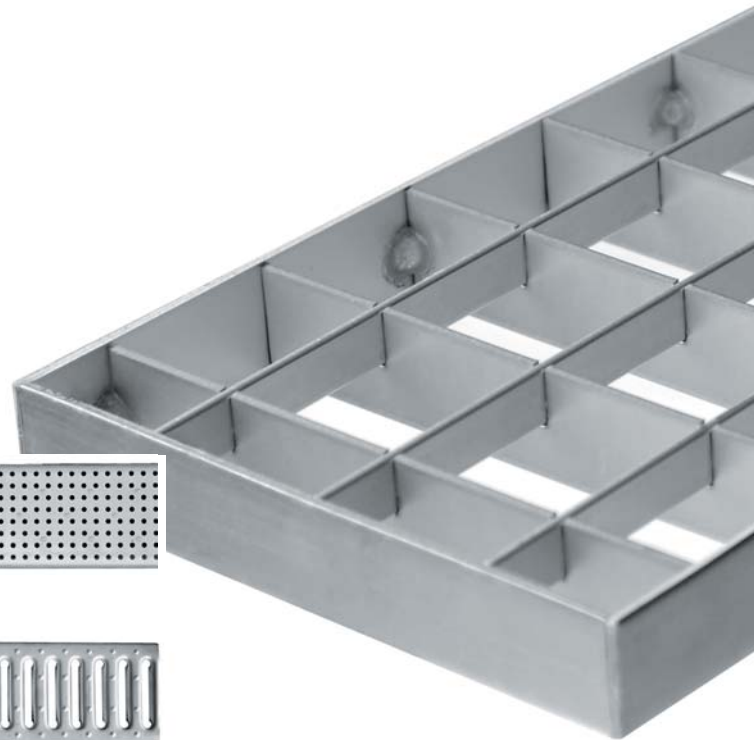
Β) Πρεσσαριστές διάτρητες με διαδοχικές οριζόντιες οπές και με ανάγλυφες ακίδες για αντιολισθηρότητα, πάχους 1mm μόνο για το κανάλι SP 125 κλάσης A15 για πεζούς.



Γ) Πρεσσαριστές με εγκάρσιες και κατά μήκος λάμες πάχους 2,3 ή 4 mm ή και συνδυασμός ανάλογα την κλάση για όλους τους τύπους των καναλιών SP, MP και LP. Η διαμόρφωσή τους είναι αποτέλεσμα υψηλής πίεσης που ασκείται στις εγκάρσιες λάμες μέχρι αυτές να εφαρμοστούν στα ήδη διαμορφωμένα αυλάκια των κατά μήκος λαμών. Στη συνέχεια οι πλευρικές λάμες ποντάρονται στα σημεία επαφή τους με τις περιμετρικές λάμες στήριξης.

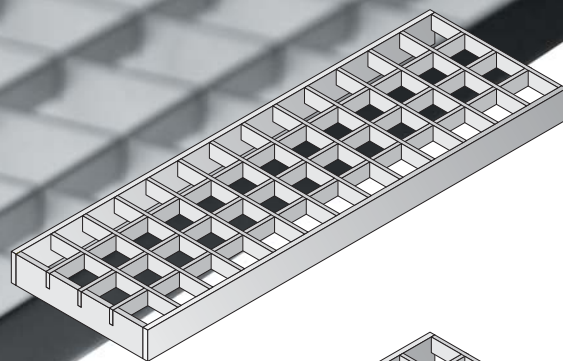


24 διαφορετικές σχάρες είναι διαθέσιμες για τα κανάλια και για φορτία A15, B125 και C250 σύμφωνα με τον κανονισμό EN 1433.

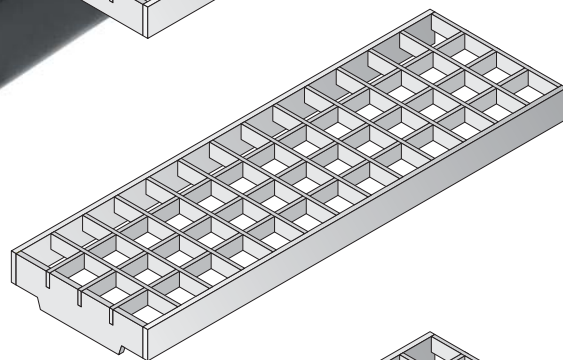


2 διαθέσιμες πλέξεις
σε 3 διαφορετικές κλάσεις φορτίων ως εξής:

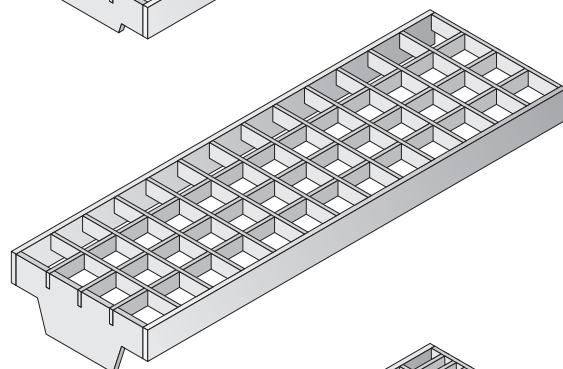
33x33 (βασική πλέξη) κλάση **A15** πεζών



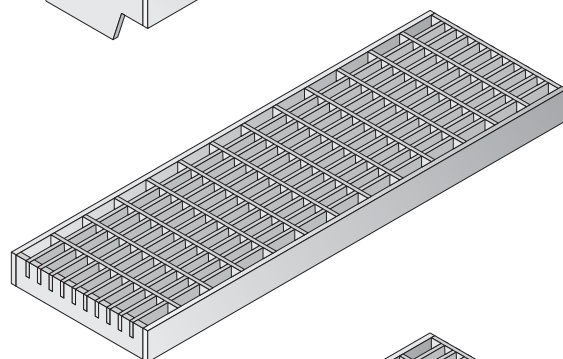
33x33 (βασική πλέξη) κλάση **B125** ελαφρών οχημάτων



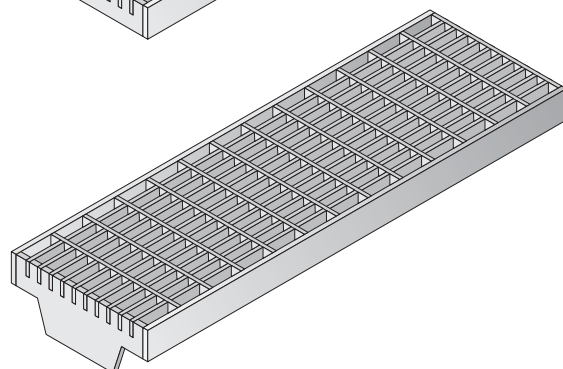
33x33 (βασική πλέξη) κλάση **C250** βαρέων οχημάτων



33x11 (heelsafe πλέξη) κλάση **B125** ελαφρών οχημάτων
για αποφυγή ατυχημάτων με λεπτά τακούνια

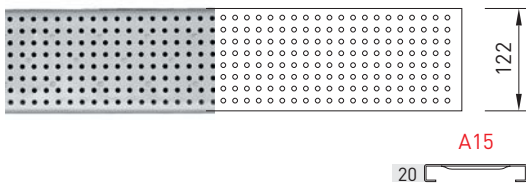


33x11 (heelsafe) κλάση **C250** βαρέων οχημάτων
για αποφυγή ατυχημάτων με λεπτά τακούνια

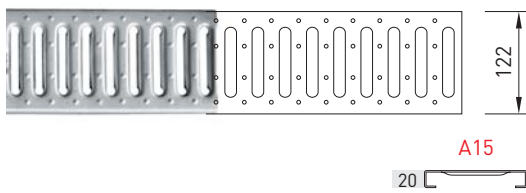


Επιπλέον έχει προηγηθεί και έλεγχος ολισθηρότητας καθιστώντας
κάθε τύπο σκάρας ειδικό για τις διαφορετικές εφαρμογές.

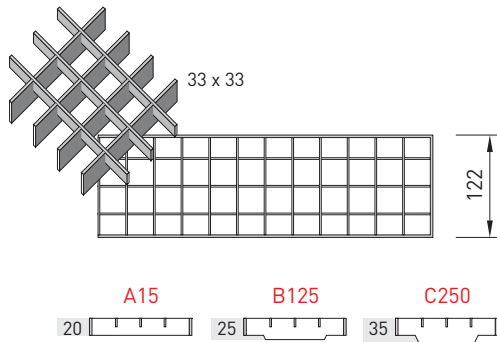
σχάρες για κανάλι SP 125



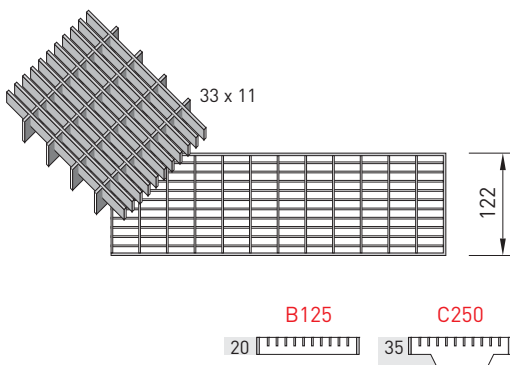
κωδικός	μοντέλο	διαστάσεις (ΜxΠxΥ mm)	κλάση
8400	R50	500x122x20	A15
8401	R100	1000x122x20	A15



κωδικός	μοντέλο	διαστάσεις (ΜxΠxΥ mm)	κλάση
8405	F50	500x122x20	A15
8406	F100	1000x122x20	A15

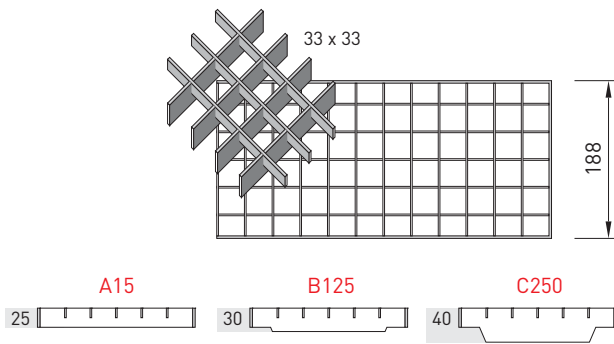


κωδικός	μοντέλο	διαστάσεις (ΜxΠxΥ mm)	κλάση
8410	3333LS5	500x122x20	A15
8411	3333LS10	1000x122x20	A15
8412	3333HS5	500x122x20/25	B125
8413	3333HS10	1000x122x20/25	B125
8414	3333VHS5	500x122x20/35	C250
8415	3333VHS10	1000x122x20/35	C250

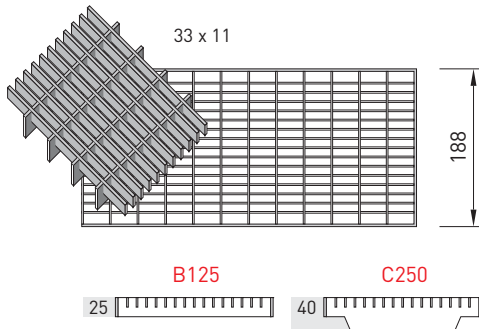


κωδικός	μοντέλο	διαστάσεις (ΜxΠxΥ mm)	κλάση
8420	3311HS5	500x122x20	B125
8421	3311HS10	1000x122x20	B125
8422	3311VHS5	500x122x20/35	C250
8423	3311VHS10	1000x122x20/35	C250

σχάρες για κανάλι MP 190

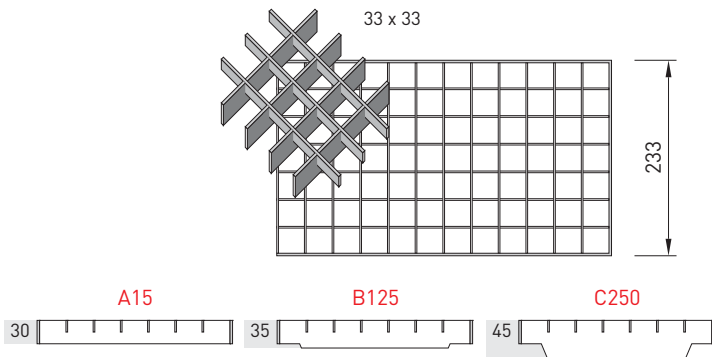


κωδικός	μοντέλο	διαστάσεις (ΜxΠxΥ mm)	κλάση
8430	3333LM5	500x188x25	A15
8431	3333LM10	1000x188x25	
8432	3333HM5	500x188x25/30	B125
8433	3333HM10	1000x188x25/30	
8434	3333VHM5	500x188x25/40	C250
8435	3333VHM10	1000x188x25/40	

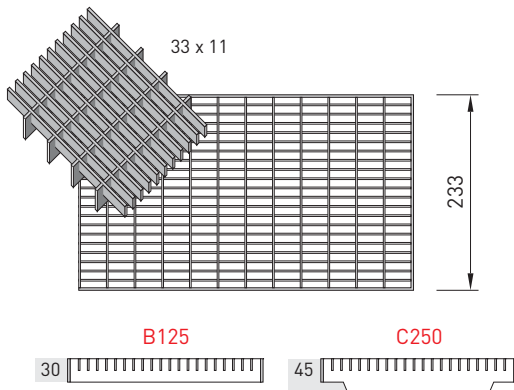


κωδικός	μοντέλο	διαστάσεις (ΜxΠxΥ mm)	κλάση
8440	3311HM5	500x188x25	B125
8441	3311HM10	1000x188x25	
8442	3311VHM5	500x188x25/40	C250
8443	3311VHM10	1000x188x25/40	

σχάρες για κανάλι LP 235



κωδικός	μοντέλο	διαστάσεις (ΜxΠxΥ mm)	κλάση
8450	3333LL5	500x233x30	A15
8451	3333LL10	1000x233x30	
8452	3333HL5	500x233x30/35	B125
8453	3333HL10	1000x233x30/35	
8454	3333VHL5	500x233x30/45	C250
8455	3333VHL10	1000x233x30/45	



κωδικός	μοντέλο	διαστάσεις (ΜxΠxΥ mm)	κλάση
8460	3311HL5	500x233x30	B125
8461	3311HL10	1000x233x30	
8462	3311VHL5	500x233x30/45	C250
8463	3311VHL10	1000x233x30/45	